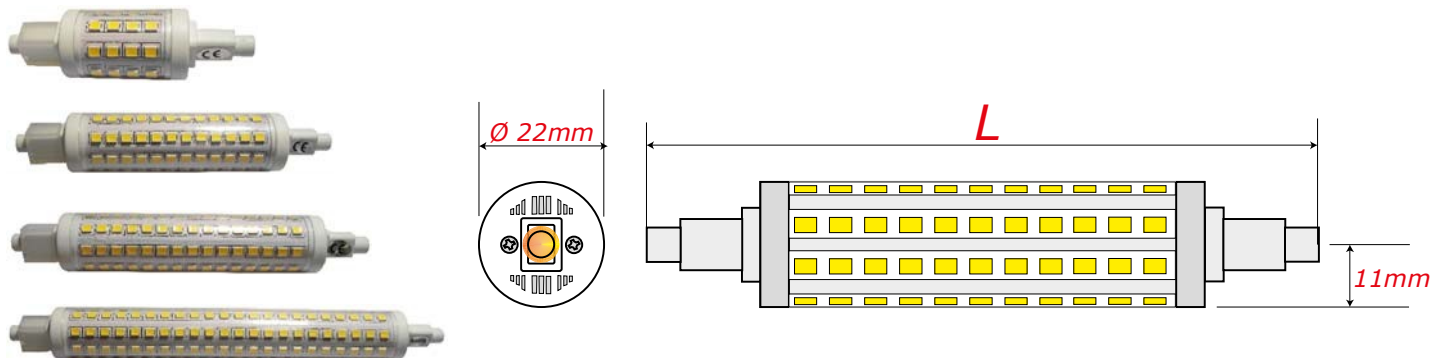


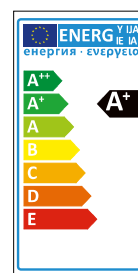
Lampade LED Assiali R7S Cilindriche Ø 22mm - 230Vca - 360° - LED SMD2835

Serie di lampade R7S, ultima generazione, di forma cilindrica che irradiano a 360°, con soli 22mm di diametro. Consentono di risolvere innumerevoli problemi relativi agli ingombri. Sostituiscono egregiamente molte lampade tradizionali alogene ma con un consumo di energia notevolmente inferiore. I diodi LED sono interamente coperti e protetti tramite un cilindro trasparente in policarbonato. Tuttavia, l'intensità luminosa emessa da queste lampade LED, non in tutti i casi può raggiungere determinati livelli a causa dei noti limiti fisici e dimensionali che riguardano in prevalenza la dissipazione del calore. Attenersi pertanto alle specifiche indicate di seguito.



Specifiche tecniche

- Sorgente luminosa : LED chip **SMD 2835 Epistar** **EPISTAR**
- Tensione Alimentazione : 85÷265Vca
- Angolo emissione : **360°**
- Tensione Alimentazione : 85÷265Vca
- Driver : Interno con uscita in Corrente Costante
- Fattore di potenza : PF >0,6
- Tempo vita : 50000 ore
- Efficienza : **90 ÷ 100 Lm/W**
- Diametro : 22 mm
- Lunghezze standard : 78 / 118 / 135 / 189 mm - Vedi tabella
- Tipo attacco : R7S assiale (Contatti laterali)
- Temperatura di esercizio : -20°C ~ +50°C
- Certificazioni : CE RoHS
- Utilizzo Dimmer : Non consentito
- Classe di protezione : IP2
- Protezione diodi LED : Tramite cilindro trasparente in policarbonato
- Garanzia : **3 anni**



Tipo Attacco	Codice	Potenza reale (W)	Pot. equiv. (W)	Flusso Lum. (Lm)	Temp. Colore (K)	Tensione aliment. (Vca)	Lunghezza L (mm)	Angolo di emissione (°)	Usa Dimmer	Qta' LED	Classe IP
R7S	DSC5911560	5	34	450	3000	85÷265	78	360	No	32	IP2 3
	DSC5911562		38	500	4000						
	DSC5911564		42	550	6000						
	DSC5911572	10	76	1000	3000		118				
	DSC5911574		80	1050	4000						
	DSC5911576		84	1100	6000						
	DSC5911584	12	84	1100	3000		135				
	DSC5911586		87	1150	4000						
	DSC5911588		90	1200	6000						
	DSC5911596	15	106	1400	3000		189				
	DSC5911598		110	1450	4000						
	DSC5911600		114	1500	6000						

Nota: La potenza equivalente indicata nella tabella è stata calcolata in funzione dell'efficienza delle lampade alogene ad incandescenza appartenenti alla classe A che corrisponde al valore di circa 13,21 Lumen/W.